

# FAMILY COMPACT

TYP HALBKASSETTE - KASSETTE



*„... immer die wahren  
Werte im Blick.“*

*Das Leben  
einfach genießen!*

**Lewens**  
MARKISEN





## Zeit für die schönen Dinge im Leben.

Unsere FAMILY COMPACT zeichnet sich durch überlegene Qualität, einfache Bedienbarkeit und solide Wertbeständigkeit aus. Ob als Kassette oder Halbkassette, ihr klassisches Design bringt Ruhe ans Haus und Urlaubsstimmung in die Seele.

Diese hochwertige Kassettenmarkise mit **engem Wandanschluss** zeichnet sich durch hohen Komfort und hervorragende Technik aus.

Die FAMILY COMPACT vereint die Schutzfunktion einer Kassettenmarkise mit dem Montagekomfort einer offenen Markise: das Tragrohr liegt montagefreundlich offen. Zum Einbau in Nischen kann die Kassette zudem auch ohne seitliche Kappen geliefert werden.



## TECHNIK

Die FAMILY COMPACT ist eine robuste, langlebige Qualitätsmarkise:

- ▶ Ausfallprofil mit Doppelhohlkammer und integrierter Regenrinne
- ▶ 40 x 40 x 2 mm starkes Konsolrohr, verzinkt und pulverbeschichtet
- ▶ Rostfreie Achsbolzen, Teflonbeschichtete Lager, Edelstahlschrauben



*In den Arm-Mittelgelenken verhindert eine Kunststoffummantelung Verschmutzung und Korrosion der Doppelseile und erhöht deren Lebensdauer.*

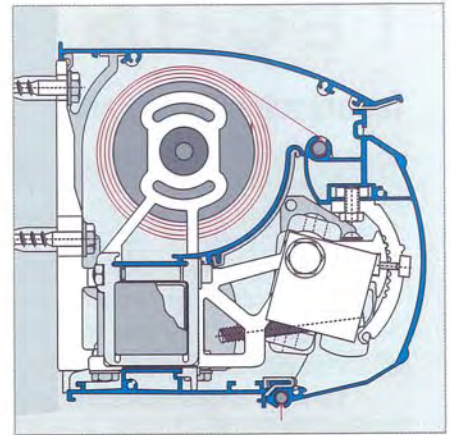


*Armhalter aus hochfester Aluminium-Legierung mit Stütz- und Hochschlag-schraube, Oberarmgabel aus geschmiedetem Aluminium.*



# TYP HALB-KASSETTE

Als Typ HALBKASSETTE ist die FAMILY COMPACT 3-seitig geschlossen: Durch Schutzdach, Bodenprofil und das eng schließende Ausfallprofil werden Tuch und Technik im eingefahrenen Zustand vor Staub, Regen und anderen Witterungseinflüssen geschützt.

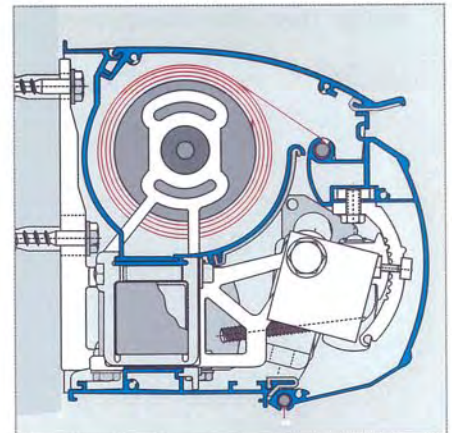


Der **Ausfallprofilhalter** bildet eine sichere Verbindung zwischen Armen und Ausfallprofil und ermöglicht eine leichte Verstellbarkeit des Winkels.



# TYP KASSETTE

Ausgestattet mit einzigartiger **schützender Tuchhülle** wird die FAMILY COMPACT zur 4-seitig geschlossenen KASSETTE und bietet einen sicheren Rundumschutz für die Tuchwelle.



## Optionen

Für noch mehr Komfort können Sie Ihre FAMILY COMPACT ausstatten mit:

- ▶ **Stützbeinen**
- ▶ **Lichtleiste**
- ▶ **Heizstrahler**
- ▶ **Sonnen- und Windwächter**
- ▶ **Funkfernbedienung**



Option  
Stützbein



Option Lichtleiste



# TECHNIK

## Technische Merkmale

TYP	HALBKASSETTE – KASSETTE
Breite 1-teilig	max. 650 cm
Breite 2-teilig	max. 1.300 cm (Koppelanlage)
Breite 3-teilig	max. 1.950 cm (Koppelanlage)
Koppelanlagen (ab 651 cm Anlagenbreite) mit Schlitzabdeckung	
Ausfalltiefen (mögl. Armlängen)	150 / 200 / 250 / 300 / 350 cm Sonder-Armlängen möglich (Mehrpreis)

Zentimetergenaue Anfertigung in allen Zwischenbreiten!

Antrieb	Motorantrieb (Elektromotor), Kurbelantrieb (Kegelradgetriebe) auf Wunsch möglich (Minderpreis)
Lieferumfang, Befestigung	– inkl. Wandkonsolen für Beton B25 C20/25 (für Dübel: FAZ II M12)
Gestellfarben	– 16 RAL-Farben und 5 Strukturlacke zur Wahl (Farbtafel siehe LEWENS-Preisliste) – silber natur: E6 / EV 1 Eloxal; Detailelemente silber RAL 9006 (Minderpreis) – Sonder-RAL (Mehrpreis) – Sonderfarben und Effektlacke auf Anfrage
Markisentücher	– aus unserer LEWENS-Kollektion – Marken-Acryl, spinddüsengefärbt, ultrafarbecht – Qualitätsnähgarn
Volant	– standardmäßig ohne Volant – Volant möglich (Mehrpreis)
Zusatz-Ausstattung **	1. Sonnen- und Windwächter 2. Funkfernbedienung / Elektromotor mit integrierter Funksteuerung 3. Lichtleiste (nicht mit 4.) 4. Heizstrahler (nicht mit 3.) 5. Stützbeine

\*\* = Kombinationsmöglichkeiten und Einschränkungen können Sie der aktuellen Lewens-Preisliste entnehmen.

## Zertifizierung



TÜV-geprüfte Sicherheit



Qualität und Technik nach CE-Norm

EN 13561



hergestellt und montiert in Deutschland

## Garantien



5 Jahre Garantie auf alle Lewens-System-Bauteile

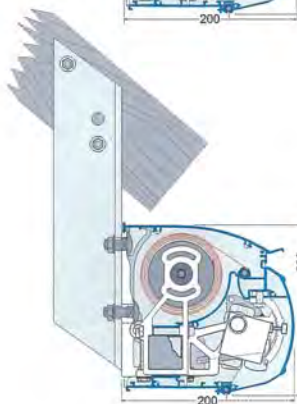
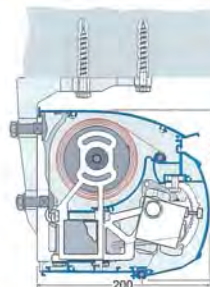
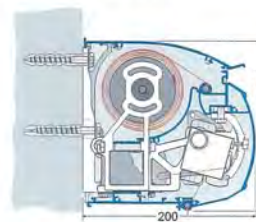


LIFE-Garantie LEWENS-Markisen stehen für:

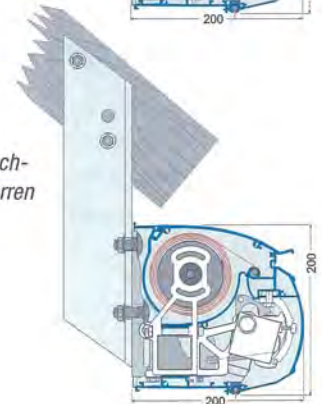
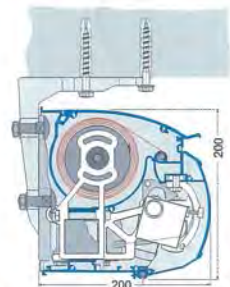
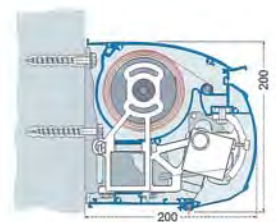
LEBENSFREUDE  
INTELLIGENZ  
FREIHEIT  
ENTSPANNUNG

## Montage

### TYP HALBKASSETTE



### Typ KASSETTE



**Lewens**  
MARKISEN

Ihr Fachhändler berät Sie gern:

**SEGER METALLBAU GmbH**

Wornerusstraße 19 • 29227 Celle  
Tel.: 0 53 41 - 207 160 • Fax: - 947 21 29  
E-Mail: [info@seger-metallbau.de](mailto:info@seger-metallbau.de)

Das Leben  
einfach genießen!

[www.lewens-markisen.de](http://www.lewens-markisen.de)